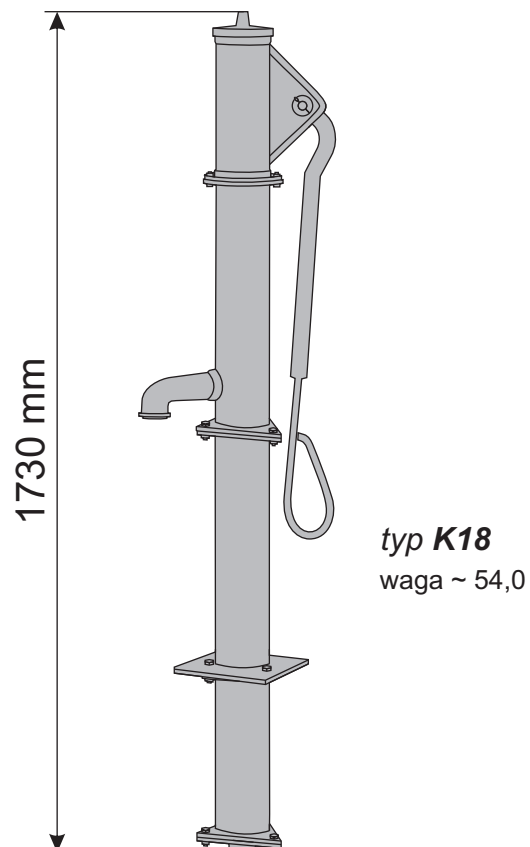
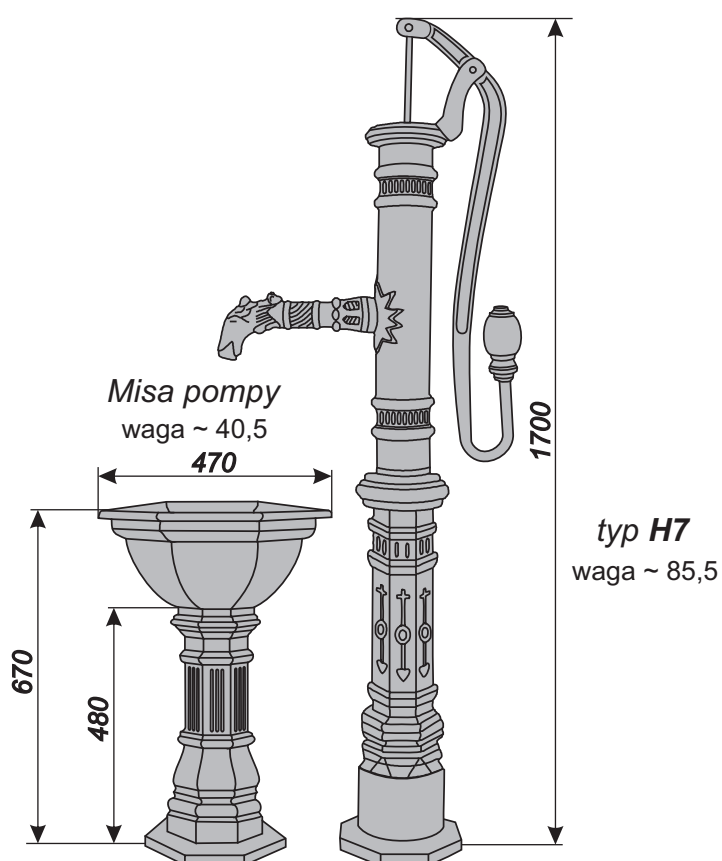
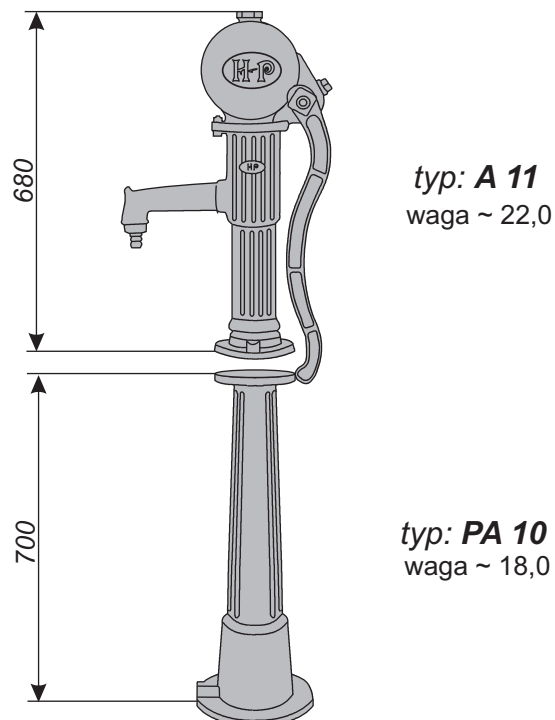
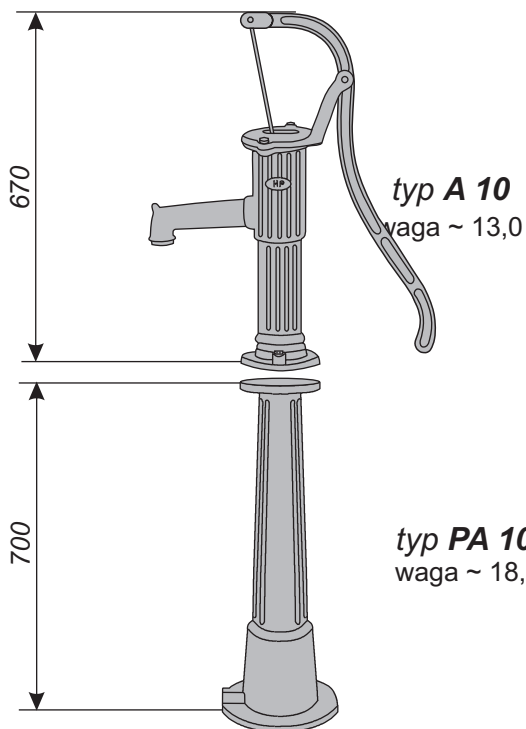
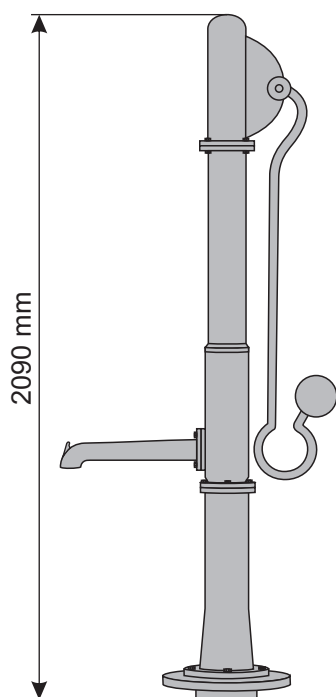


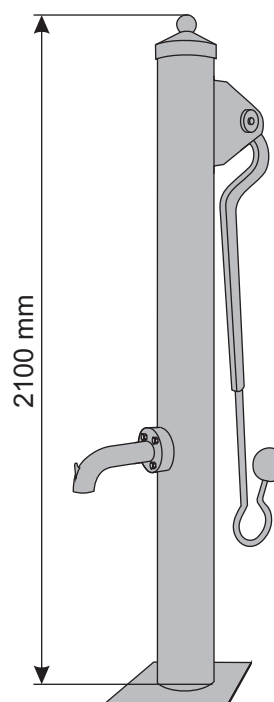
POMPY DO WODY



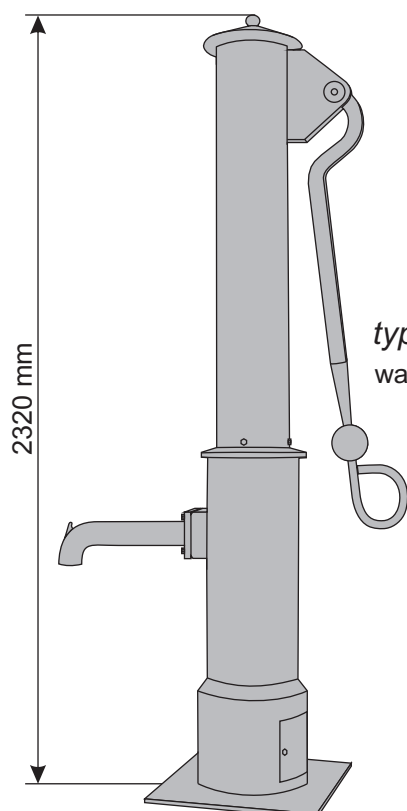
POMPY DO WODY



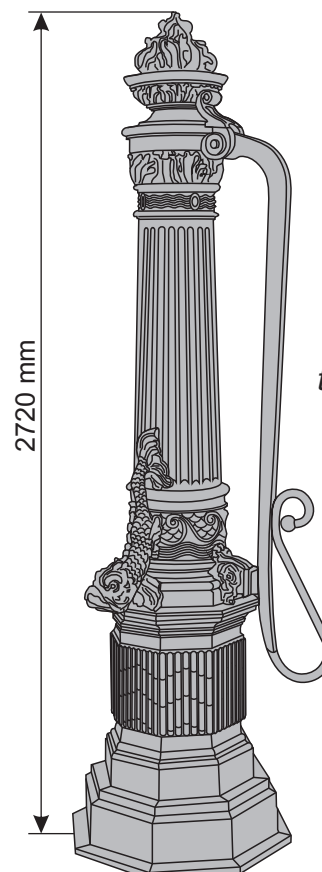
typ H-25
waga ~ 110,0 [kg]



typ: BK
waga ~ 110,0

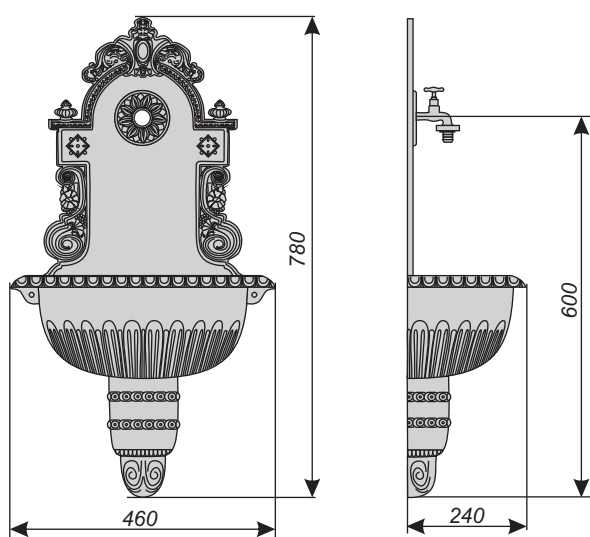


typ NK
waga ~ 165,0

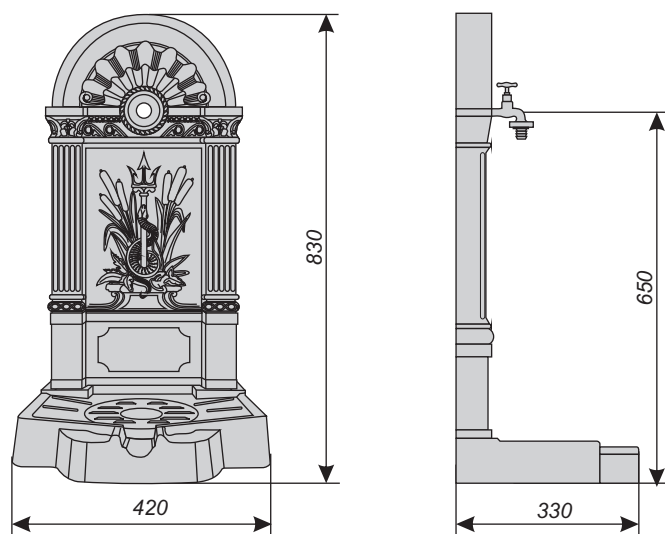


typ Pankow
waga ~ 550,0

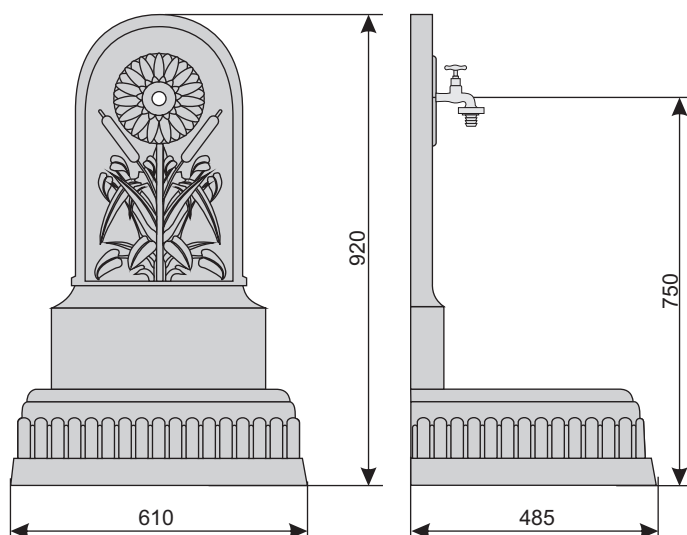
UMYWALKI ALUMINIOWE



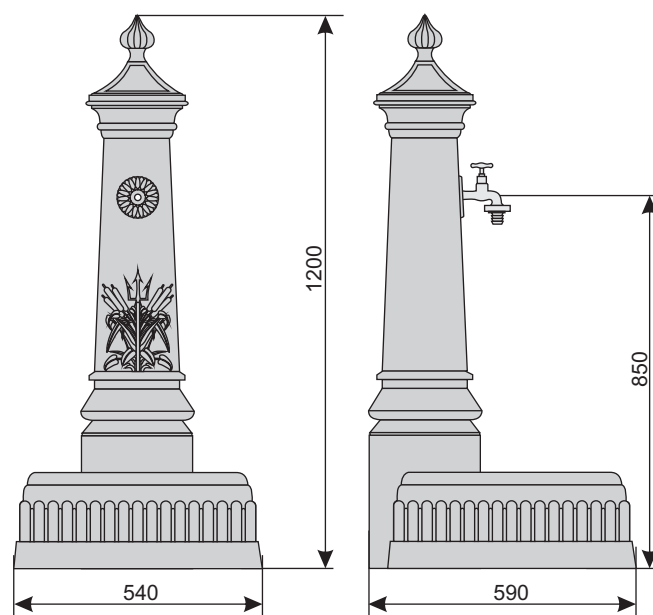
typ **UM - 1**
waga ~ 6,5[kg]



typ **UM - 3**
waga ~ 16,5



typ **UM - 5**
waga ~ 27,2



typ **UM - 6**
waga ~ 29,0